

## HORNO DE LEÑA

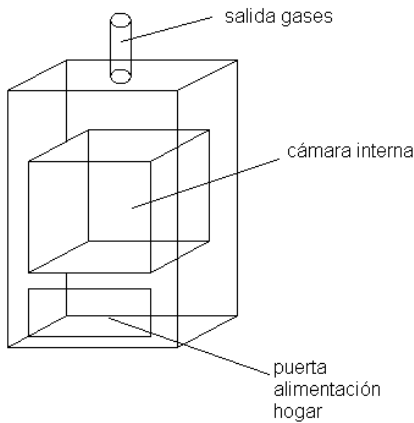
Para la fabricación de pan o cocción de alimentos, fabricamos dos tipos de horno que funcionan con la energía procedente del quemado de leña, con calentamiento indirecto o directo.

El horno de leña de calentamiento directo consta de una cámara interna de acero refractario, de las dimensiones solicitadas, donde se introduce el producto a hornear mediante una puerta de fundición de hierro situada en la parte frontal. A su alrededor se sitúa la cámara de calentamiento con el hogar donde se quemará la leña para producir la energía necesaria para calentar la cámara interna y hornear.

El hogar estará regulado mediante un registro de entrada de aire para la combustión. Los humos y la energía producida calentaran la cámara interna, los humos se extraen del horno mediante una chimenea situada en su parte superior. La temperatura en el interior de la cámara está controlada mediante un termómetro de control que indica en todo momento la temperatura alcanzada y permite regular la carga en el hogar.

El aislamiento se realiza mediante fibras minerales y cerámicas de baja masa térmica y gran poder calorífico, cuidadosamente dispuestas en estratos a fin de reducir las pérdidas de calor. El perfecto aislamiento conseguido permite un ambiente fresco de trabajo.

El horno se calienta mediante el quemado de leña en el hogar que es cargada a través de la puerta de fundición de hierro situada en la parte frontal. Cuando la temperatura alcanzada es la adecuada, se introduce el alimento a cocinar en la cámara interior donde se hornea durante el tiempo necesario. La temperatura se controla mediante el visualizador de temperatura, que nos indica si es necesario o no introducir más leña a quemar y el hogar está controlado mediante un registro de entrada de aire para asegurar una buena combustión. Los gases de la combustión de la madera se extraen mediante una chimenea situada en la parte superior. Las cenizas se extraen del fondo del horno mediante un cajón destinado a ello.

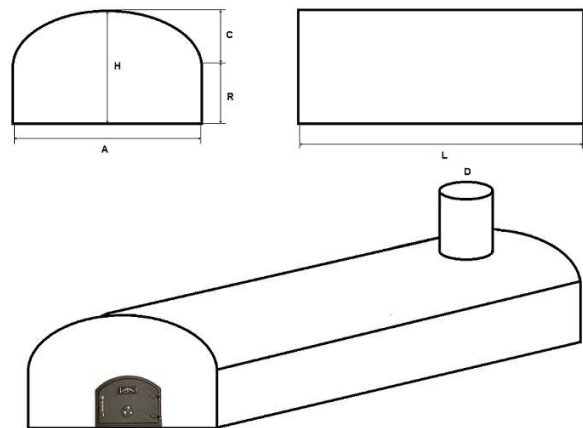


El horno se calienta mediante el quemado de leña en el hogar que es cargada a través de la puerta de fundición de hierro situada en la parte frontal. Cuando la temperatura alcanzada es la adecuada, se introduce el pan en la cámara interior donde se hornea durante el tiempo necesario. La temperatura se controla mediante el termómetro, que nos indica si es necesario o no introducir más leña a quemar y el hogar está controlado mediante un registro de entrada de aire para asegurar una buena combustión. Los gases de la combustión de la

madera se extraen mediante una chimenea situada en la parte superior. Las cenizas se extraen del fondo del horno mediante un cajón destinado a ello.

Podemos realizar un presupuesto del horno que necesiten. Los hornos de calentamiento directo son fabricados de forma estándar de las dimensiones siguientes:

MODELO	A	H	L	R	C	D	PRECIO
HPL - 5	50	50	50	20	30	20	2.100
HPL - 10	50	50	100	20	30	20	3.900
HPL - 15	75	60	100	25	35	20	5.000
HPL - 20	75	60	150	25	35	20	6.500
HPL - 25	100	60	150	25	35	20	7.700
HPL - 30	100	60	200	25	35	20	9.300



Están contruidos modularmente con hormigón refractario de 5 cm de espesor